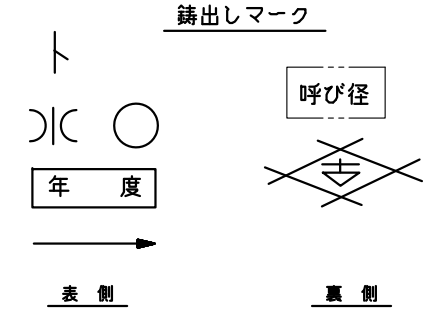
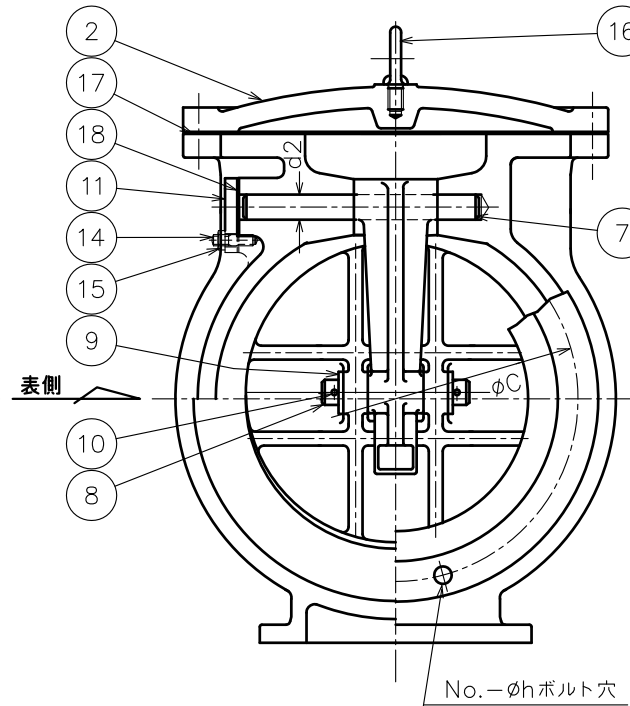
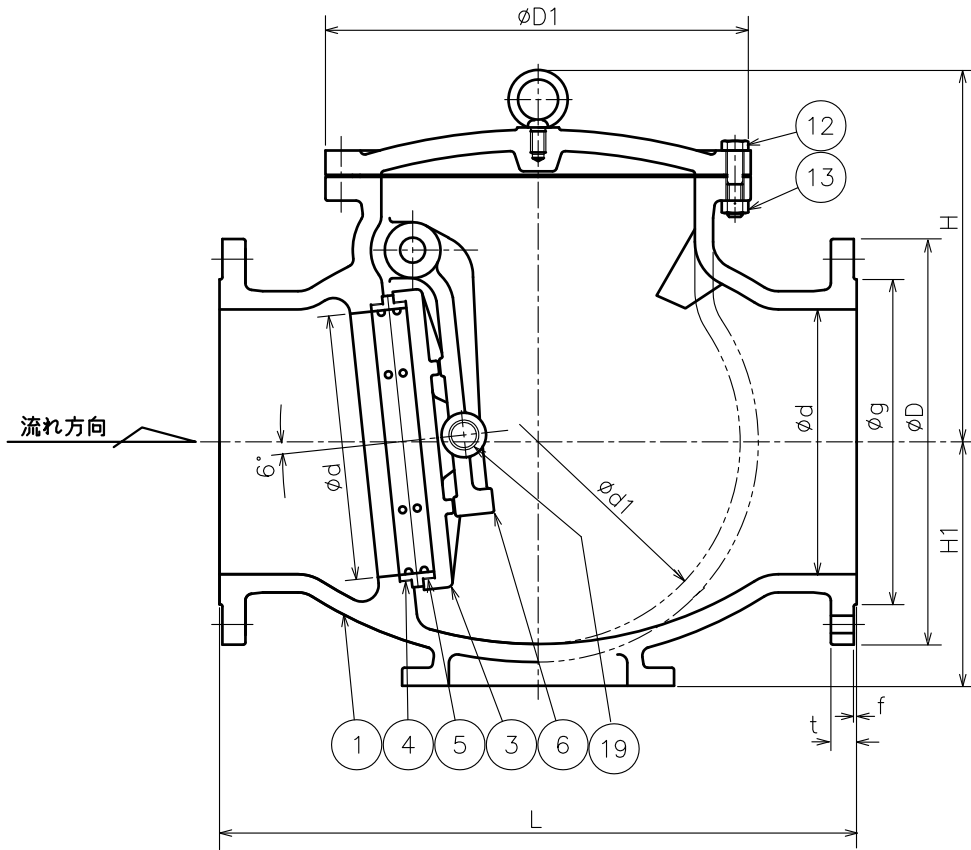


来歴				
符号	改訂理由	日付	担当	承認
①				
②				
③				



19	はめ輪	SUS 304	4	
18	ガスケット	V/#6500	1	ノンアスベスト
17	ガスケット	V/#6500	1	
16	アイボルト	S 20C	1	
15	六角ナット	SS 400	4	
14	植込ボルト	SS 400	4	
13	六角ナット	SS 400	—	
12	六角ボルト	SS 400	—	
11	ヒンジピンカバー	SUS 304	1	
10	割ピン	SUS 304	2	
9	座金	SUS 304	2	
8	ヒンジピン	SUS 304	1	
7	ヒンジピン	SUS 304	1	
6	アーム	FCD450-10	1	
5	弁体付弁座	SUS 304	1	
4	弁箱付弁座	SUS 304	1	
3	弁体	FC 200	1	
2	ふた	FC 200	1	
1	弁箱	FC 200	1	

呼び径	フランジ										質量 (kgf)	個数					
	d	L	ボルト穴				RF			H			d1	D1	d2	H1	
			C	No.	h	ボルトの呼び径	g	f	t								
350	340	787	530	472	10	25	M22	414	4	35	485	520	560	32	320	420	
400	380	914	582	524	12	25	M22	466	4	37	520	580	610	36	350	635	

フランジ：JIS G5527(但し厚みtを除く)による

符号	名称	材料	個数	備考
部 品 明 細 表				
整理番号				形式 WX-3
尺度	〜	製作	品名 フランジ形 鑄鉄	
日付	06.4.12	個数	7.5K	
承認	検図	製図	スイング逆止弁	
金山	江畑	西村		
古川工業株式会社			図番	C0-0024